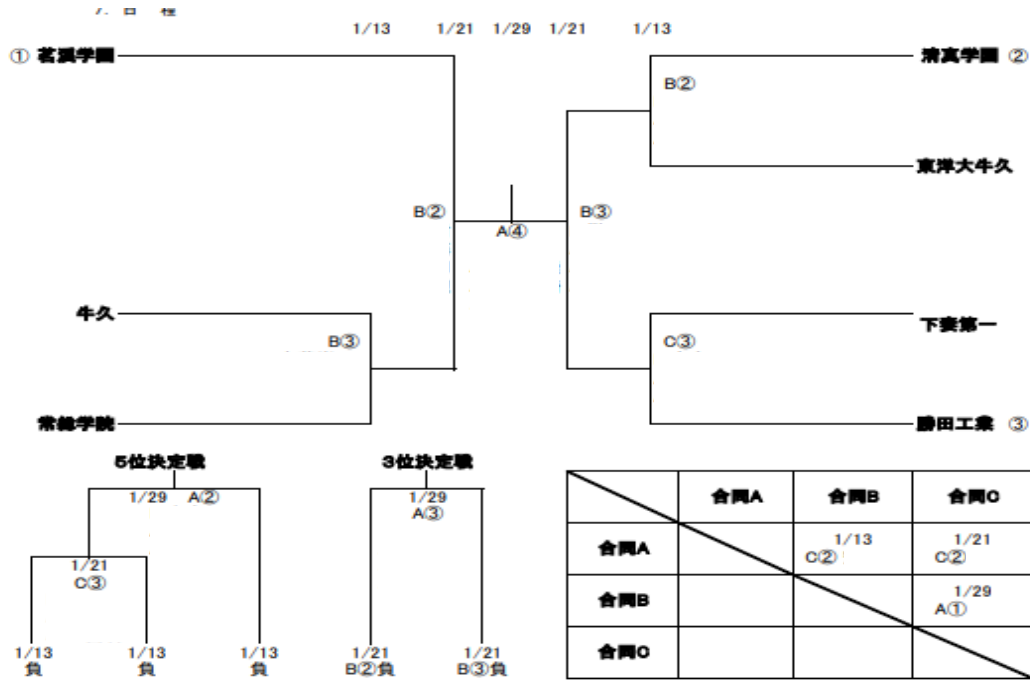




令和4年度茨城県新人大会



※組み合わせについては1/13の試合終了後抽選により決定する

※試合会場
A:堀原運動公園競技場
B:鹿嶋市ト伝の郷運動公園(入口側)
C:鹿嶋市ト伝の郷運動公園(奥側)

※試合時間
①10:30
②11:45
③13:00
④14:15

※ 合同A…日立第一・太田第一・磯原郷英
合同B…つくば秀英・守谷・下館第二・下館工業・取手第一・土浦工業・つくば国際・東風
合同C…水戸農業・勝田・水戸第一・水城



合同 B の仲間たち

令和4年度の新人戦が1月13日(金)を皮切りに3日間の日程で開催されます。本校は、つくば秀英・守谷・下館二・下館工・土浦工・つくば国際・東風の各校と合同チームを編成し、合同チーム同士のリーグ戦に参加します。

本年度は3月に関東合同チーム大会が茨城県で開催されます。この大会は、合同チームの選手の中から選手を選抜し、茨城県の代表として試合を行うというものです。関東合同チーム大会で優勝すると、8月に長野県菅平で開催される全国大会に出場することができ、そこで活躍をすると、年末に花園ラグビー場で開催される東西対抗戦のメンバーに選ばれる可能性が出てきます。つまり、単独チームではなくても花園で試合ができるチャンスがある

ということです。そこにたどり着くためには新人戦で活躍することが必要不可欠となります。本校の選手はまだ経験が浅く、そこまでは望むことはできないかもしれませんが、試合に出場する機会には失敗を恐れずに今持っている力を発揮してほしいと思います。

新人戦では、公式戦として2試合を戦うことができます。これが良い経験となることを祈っております。なお、新人戦は学校関係者及び部員の家族のみが観戦できます。是非応援をよろしくお願いいたします。

合同練習の様子 1月7日(土) 取手一高



活動の様子

12月24日 部倉庫大掃除



年末の大掃除を12月24日に行いました。マネージャーたちが頑張り、用具倉庫内がとても整理されました。この日はクリスマスイブ。頑張ったご褒美にケーキとチキンを顧問から差し入れし、ささやかなクリスマスパーティを行いました。

12月26・27日 県南大会(東洋大牛久・常総学院)



12月26日・27日の両日、東洋大牛久高校と常総学院高校を会場に、県南地区大会が行われました。取手一高唯一の選手R君は、この日が初めての試合でした。日ごろは顧問とマネージャーとの練習のため基礎練習ばかりですが、試合が一番の上達への近道です。「どうしていいかわからなかったけれど、楽しかった」という感想を述べてくれました。他校の選手達からも声をかけてもらえて、仲間に入れてもらえたように感じました。学校を超えて仲間ができるのもラグビーの魅力です。

クラブ・ドラゴンズ（県立学校地域クラブ活動）活動報告

11月から「県立学校地域クラブ活動モデル校の実践事業」として、龍ヶ崎市のNPO法人「クラブ・ドラゴンズ」が週末に練習を教えに来ていております。これまでに県南各校のラグビー部の選手や、新人戦で合同チームを編成する学校の選手のコーチングを行いました。

コーチをしてくださるのは、流通経済大学ラグビー部の小林風斗コーチと山本健太コーチです。2人とも選手やマネージャーと年齢が近く教え方が大変丁寧なため、すぐに部員達も親しみを持ったようです。また、他校の選手からも「コーチングが丁寧で基礎から分かりやすく教えてくれるから、機会がある限りは参加させてもらいたい」という感想をいただき、評判も上々です。



小林風斗コーチ



山本健太コーチ

今のところ実践モデル校となっている取手一高も守谷高校も部員数が少なく、参加人数も10名に満たない時も多いのが現状です。モデル校以外のラグビー部にも協力してもらい、また、ラグビー部がない高校の生徒でも「ラグビーをやりたい」という生徒がいれば、是非参加してもらえ環境を整えていきたいです。

活動の様子



取手一高でラグビーを！

